

70-07

Перв. примен.

Справ. №

A

Подп. и дата

Инв. № дубл.

Взам. инв. №

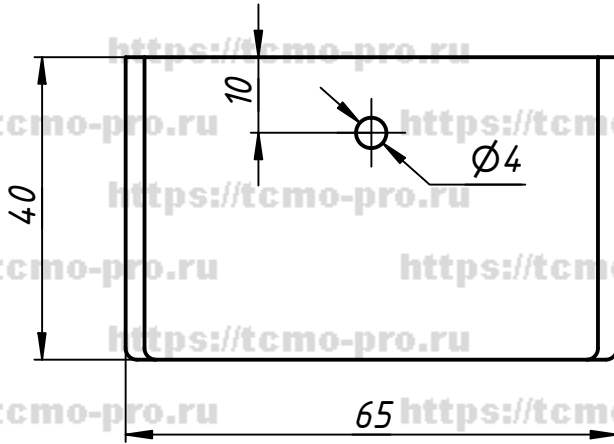
Подп. и дата

Инв. № подл.

https://tcmo-pro.ru

https://tcmo-pro.ru

https://tcmo-pro.ru



https://tcmo-pro.ru

https://tcmo-pro.ru

https://tcmo-pro.ru

https://tcmo-pro.ru

https://tcmo-pro.ru

https://tcmo-pro.ru

https://tcmo-pro.ru

https://tcmo-pro.ru

https://tcmo-pro.ru

https://tcmo-pro.ru

https://tcmo-pro.ru

https://tcmo-pro.ru

https://tcmo-pro.ru

https://tcmo-pro.ru

https://tcmo-pro.ru

https://tcmo-pro.ru

https://tcmo-pro.ru

https://tcmo-pro.ru

https://tcmo-pro.ru

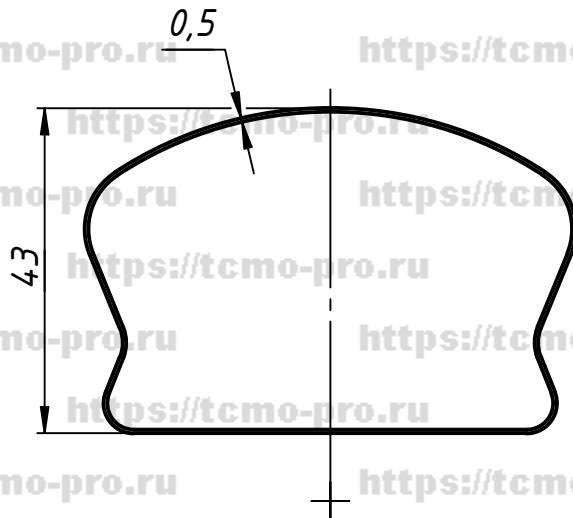
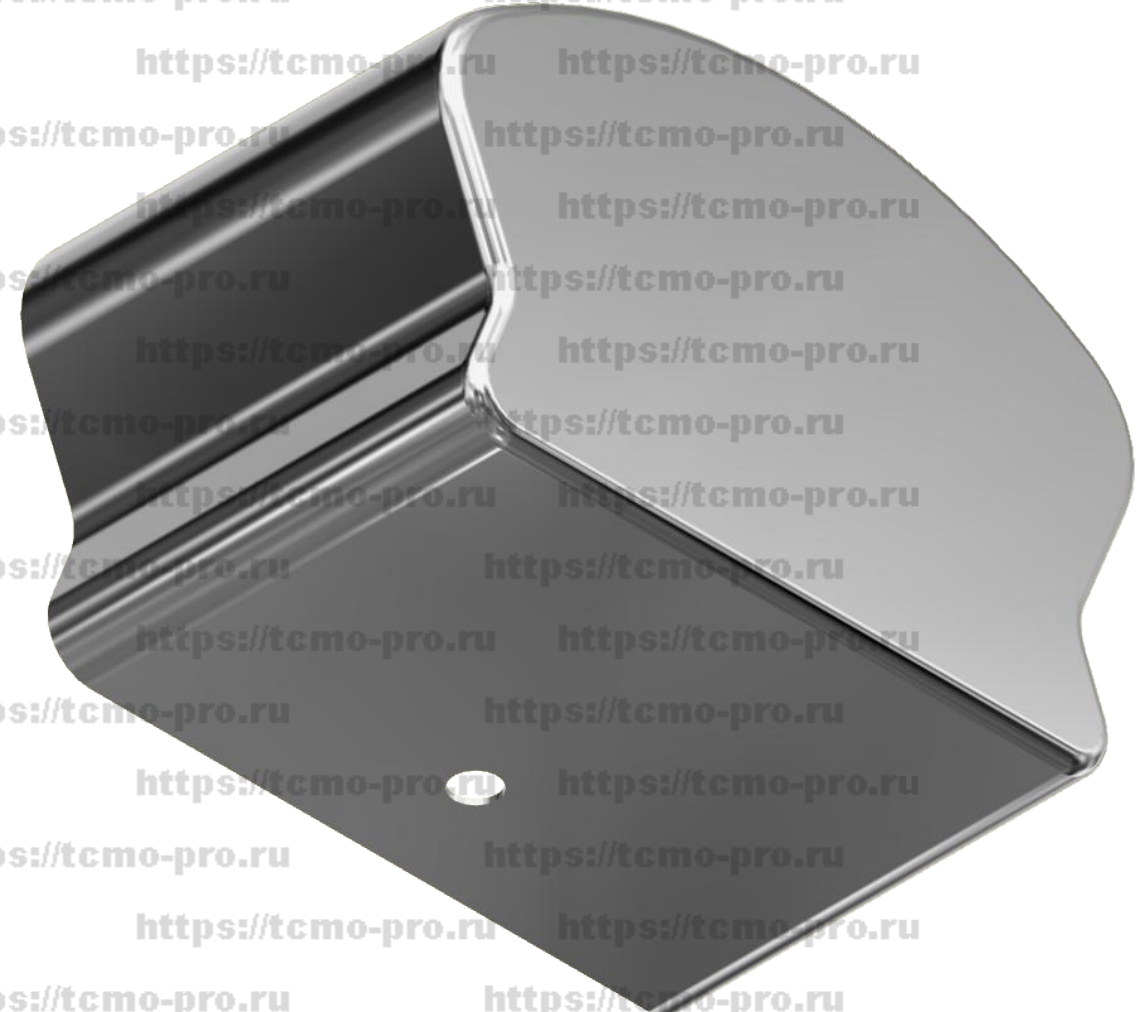
https://tcmo-pro.ru

https://tcmo-pro.ru

https://tcmo-pro.ru

https://tcmo-pro.ru

https://tcmo-pro.ru



| | | | | | | | | |
|-----------|------|----------|-------|------------|-----------------------------|------|--------|---------|
| | | | | | 70-07 | | | |
| Изм. | Лист | № докум. | Подп. | Дата | Заглушка для ПВХ поручня | Лист | Масса | Масштаб |
| Разраб. | user | | | 01.10.2019 | | | | |
| Пров. | | | | | | | | |
| Т. контр. | | | | | | Лист | Листов | 1 |
| Нач.отд. | | | | | | | | |
| Н. контр. | | | | | | | | |
| Утв. | | | | | | | | |