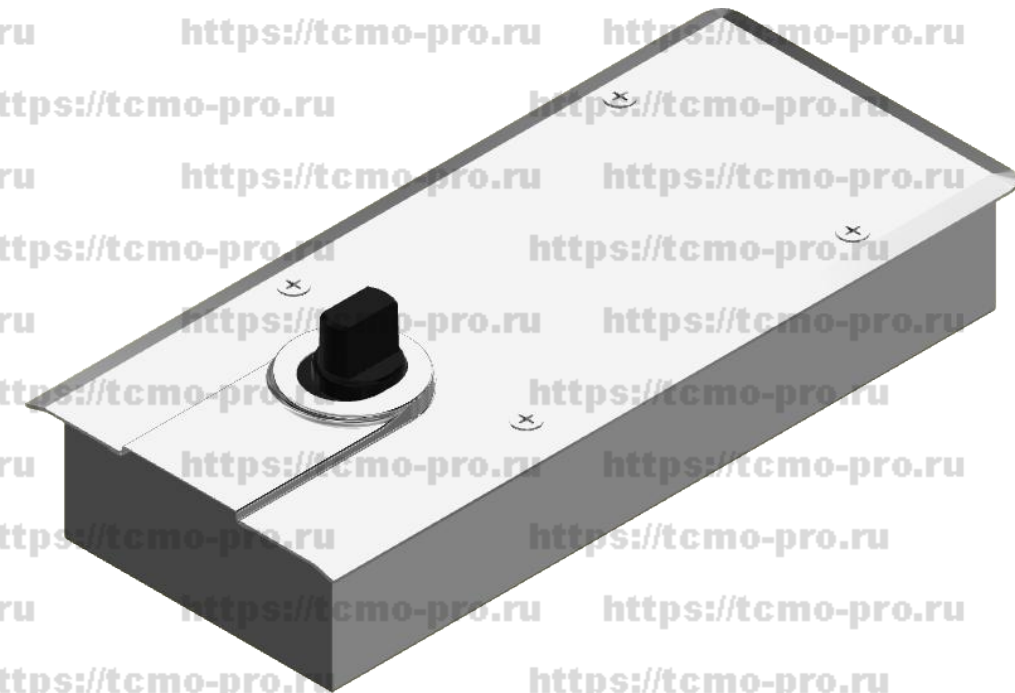
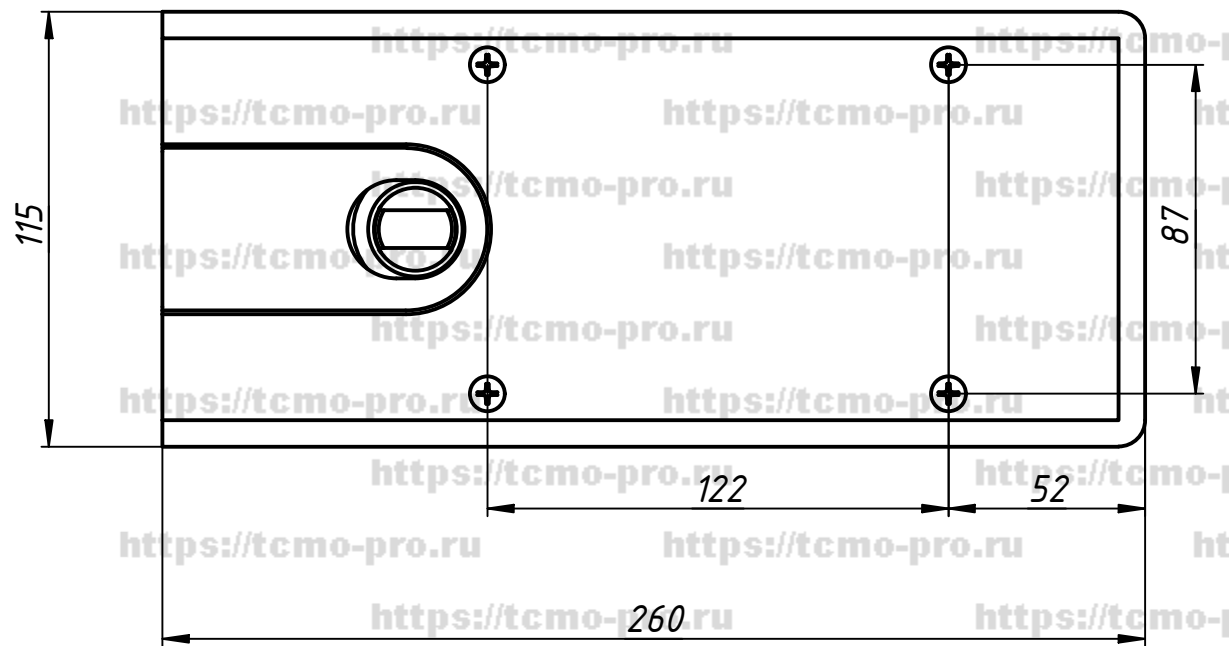
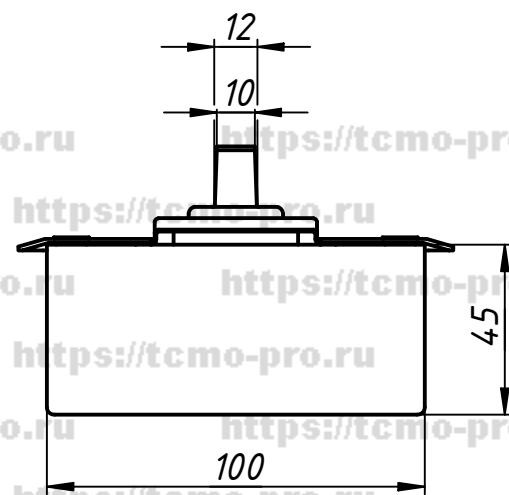
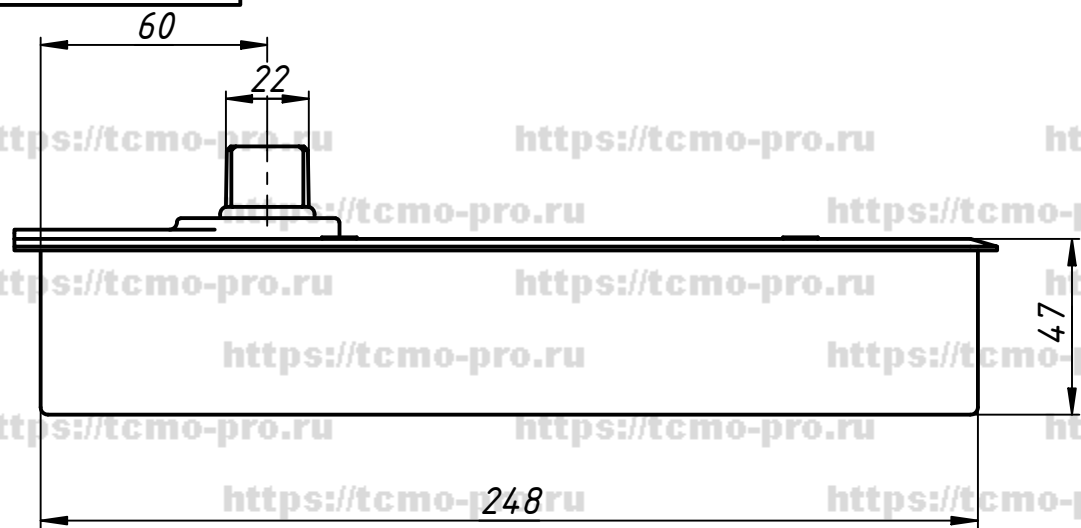


81-УУ



1. Класс доводчика EN-2 – 60-80 кг.
2. Открывание двери в обе стороны от нулевого положения.
3. Фиксация в открытом положении на 90° и 135°.
4. Расстояние от пола до фитинга – 12 мм.

Перв. примен.
Справ. №
A
Подп. и дата
Инв. № дубл.
Взам. инв. №
Подп. и дата
Инв. № подл.

| | | | | | | | | |
|-----------|------|----------|-------|------------|-------------------------------|------|--------|---------|
| | | | | | КМ-18 | | | |
| Изм. | Лист | № докум. | Подп. | Дата | Доводчик напольный скрытый | Лист | Масса | Масштаб |
| Разраб. | user | | | 12.09.2019 | | | | |
| Пров. | | | | | | | | |
| Т. контр. | | | | | | | | |
| Нач.отд. | | | | | | | | |
| Н. контр. | | | | | | Лист | Листов | 1 |
| Утв. | | | | | | | | |