

70-224

Перв. примен.

Справ. №

A

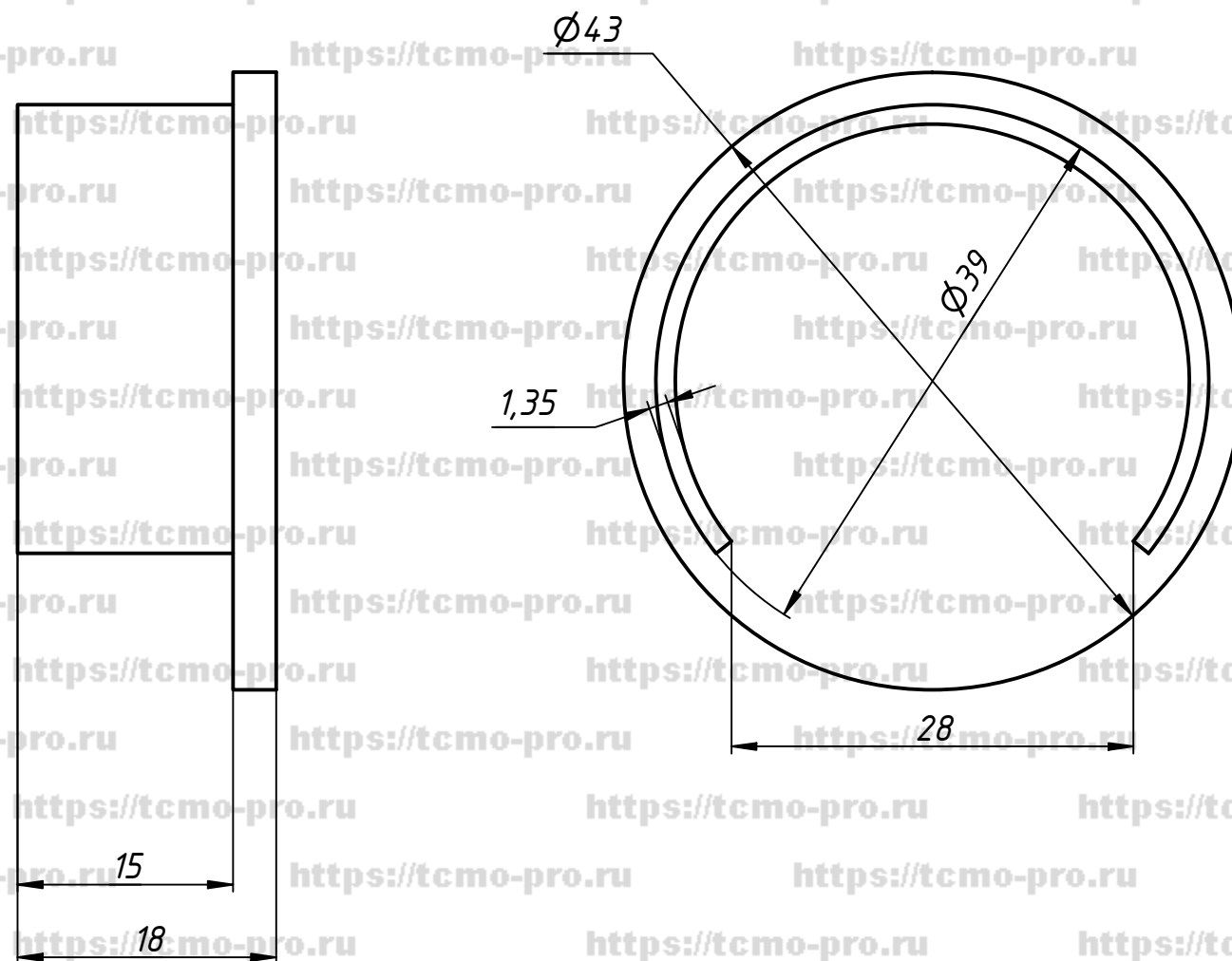
Подп. и дата

Инв. № дубл.

Взам. инв. №

Подп. и дата

Инв. № подл.



					70-224			
Изм.	Лист	№ докум.	Подп.	Дата	Заглушка для поручня с пазом $\Phi 42.4$	Лист	Масса	Масштаб
Разраб.	user			13.11.2019				
Пров.								
Т. контр.								
Нач.отд.								
Н. контр.						Лист	Листов	1
Утв.								