

10-01

Перв. примен.

Справ. №

A

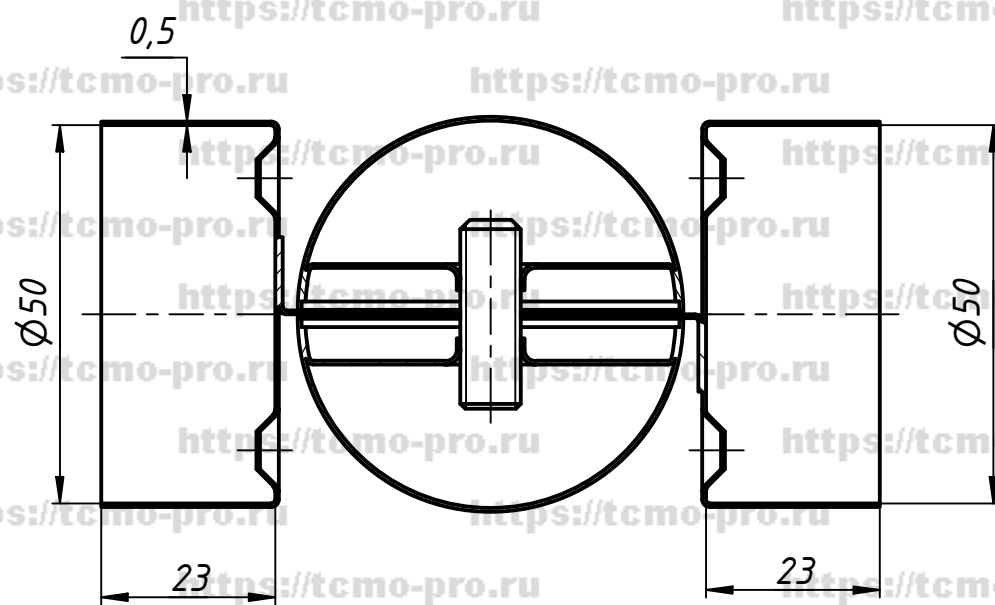
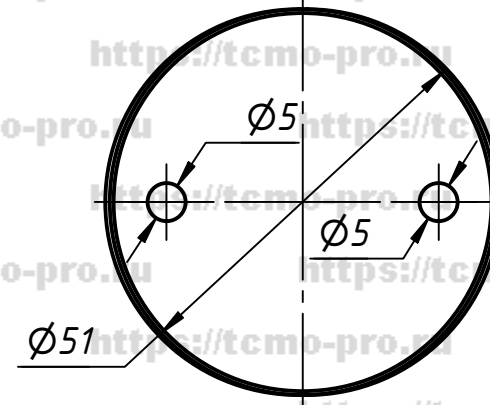
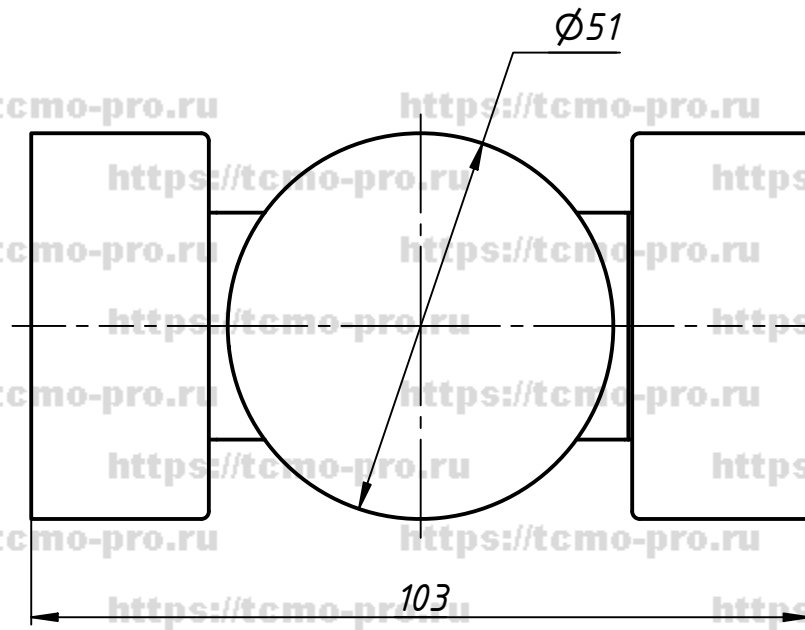
Подп. и дата

Инв. № дубл.

Взам. инв. №

Подп. и дата

Инв. № подл.



					70-01			
Изм.	Лист	№ докум.	Подп.	Дата	Шарнир для поручня из ПВХ $\Phi 50$ мм	Лист	Масса	Масштаб
Разраб.	user			30.09.2019				
Пров.								
Т. контр.								
Нач.отд.								
Н. контр.								
Утв.								
						Лист	Листов	1